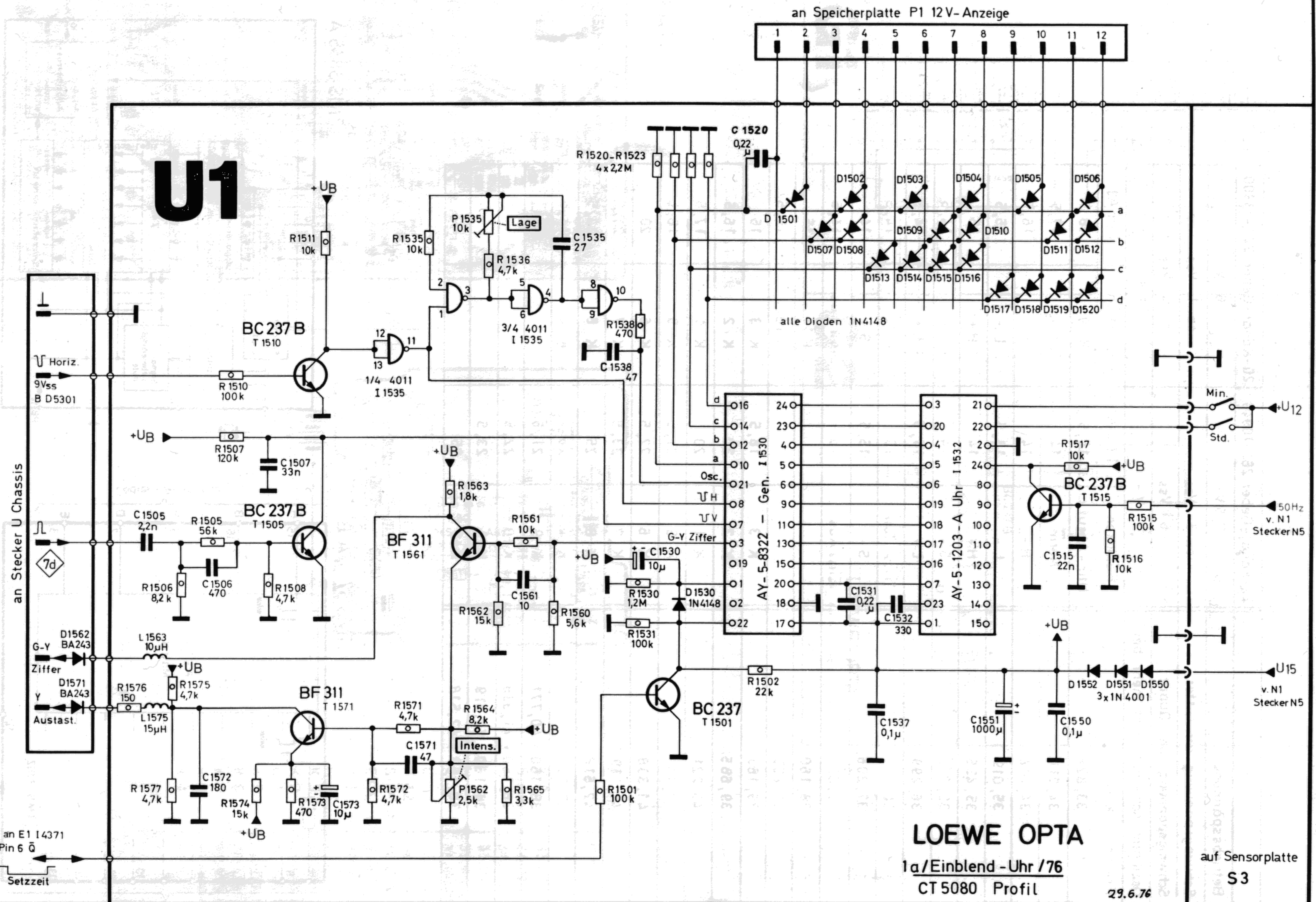


U1



LOEWE OPTA
1a/Einblend - Uhr /76
CT 5080 Profil

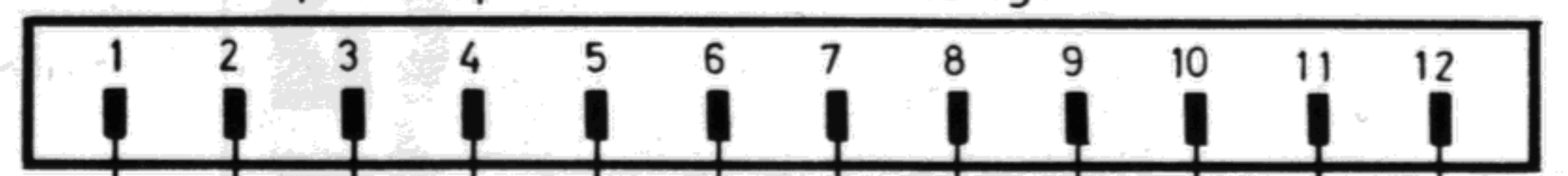
29.6.76

auf Sensorplatte
S3

an Stecker U Chassis

an E1 I 4371
Pin 6 Q
Setzzeit

an Speicherplatte P1 12V-Anzeige



alle Dioden 1N4148

Min.
Std.

50Hz
v. N1
Stecker N5

U15
v. N1
Stecker N5