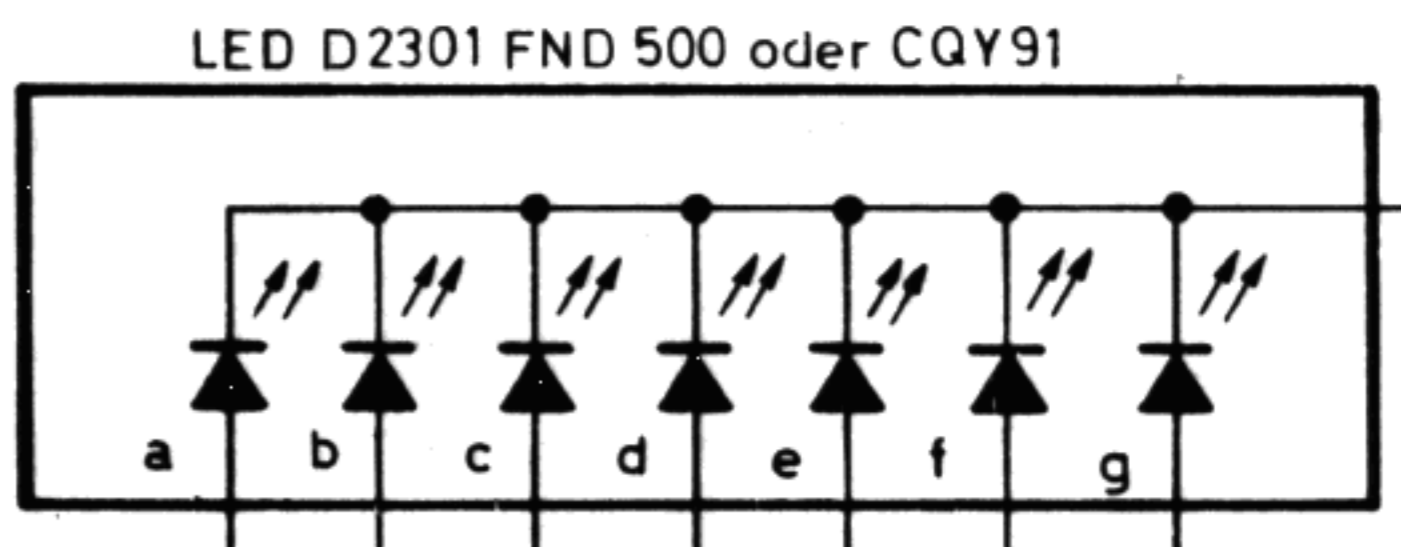
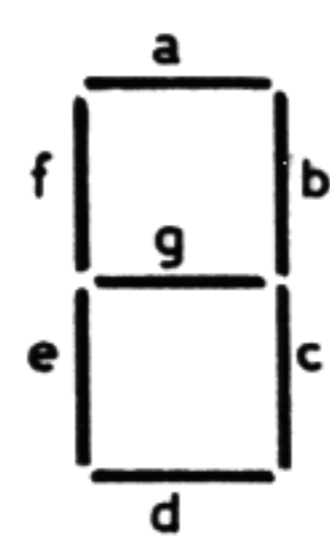
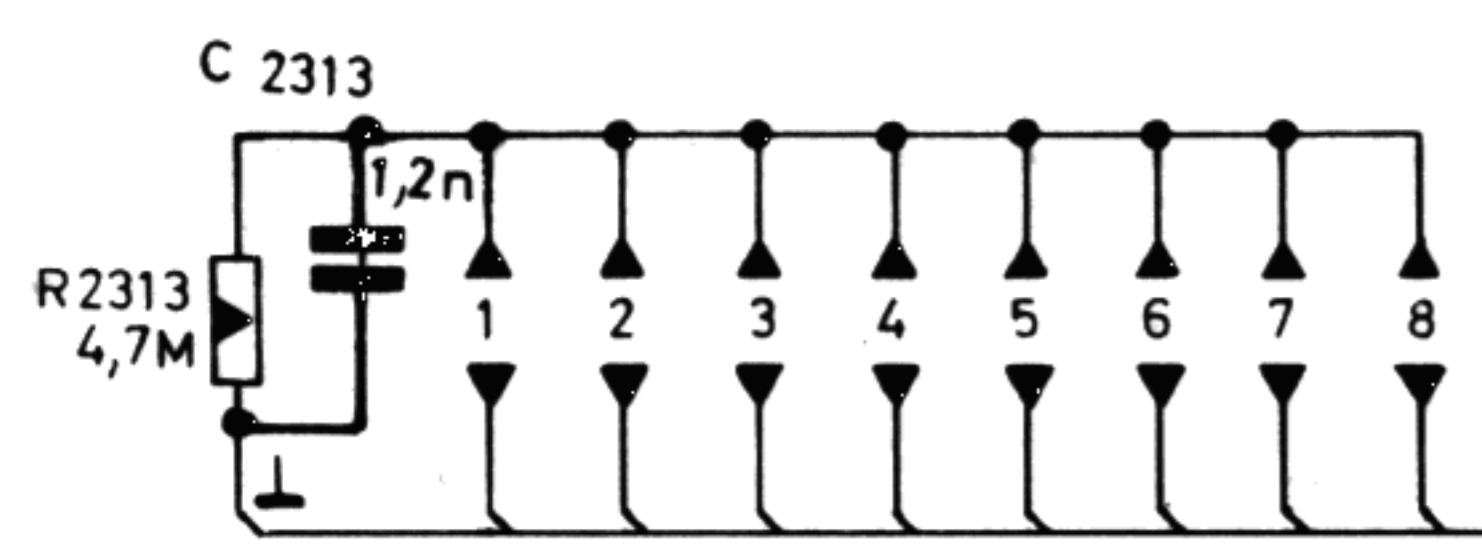


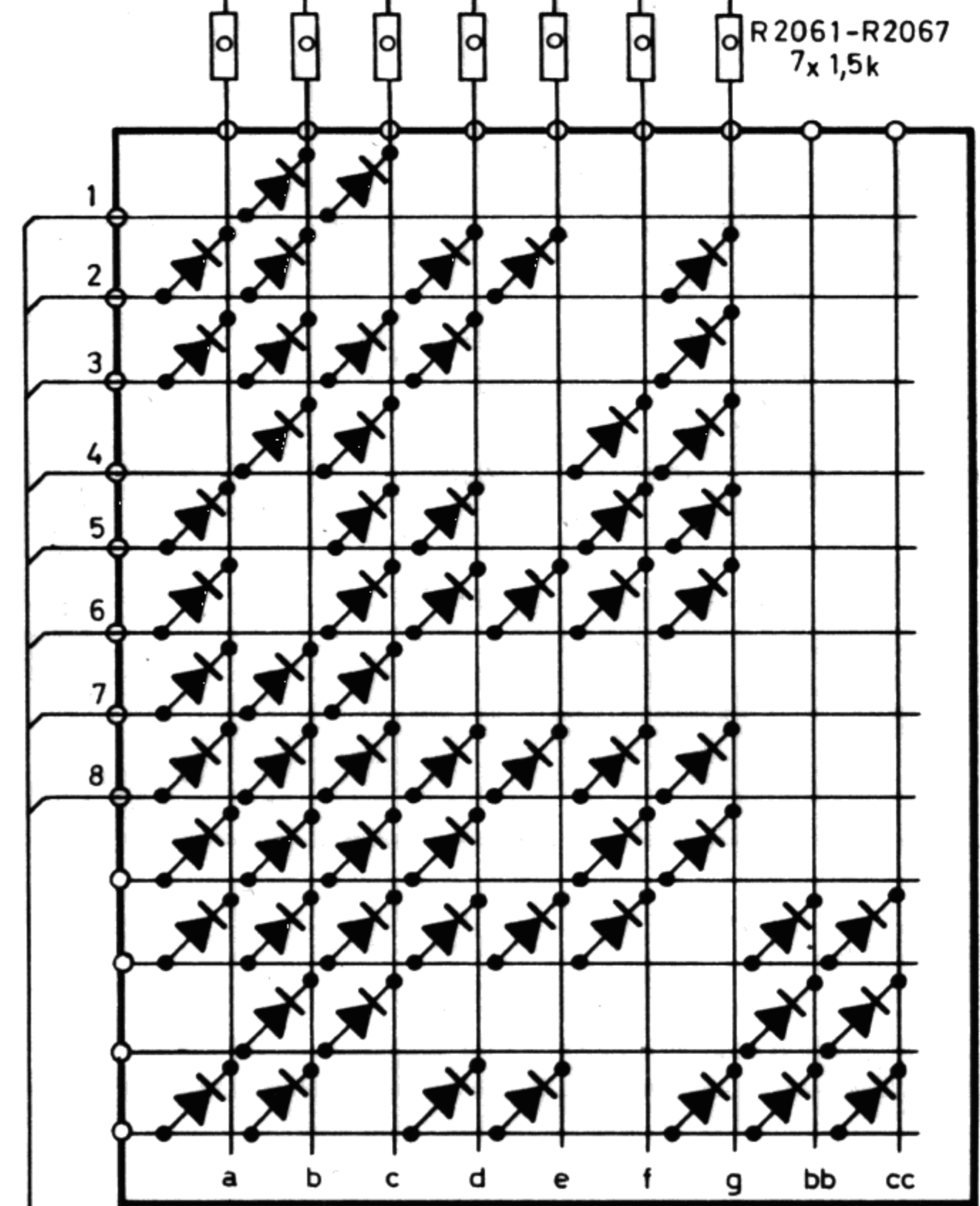
S12

051

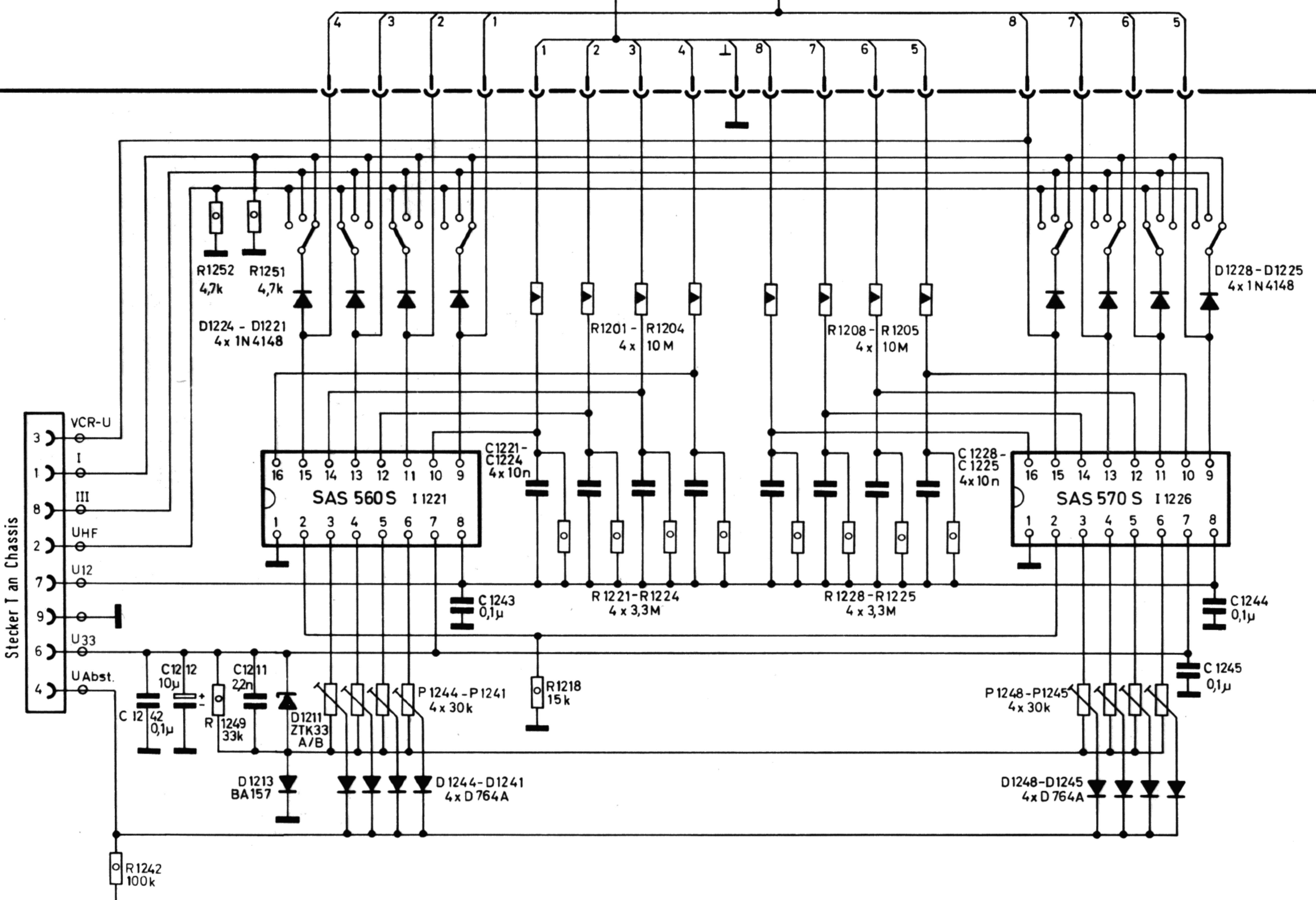


M1

052



DM 12-9-1
D 2061



P4

LOEWE OPTA
2a / Speicher-, Matrix-, Sensorplatte/76

CT 5015 / CT5018

Speicher-Platte P 4
Matrix-Platte M 1
Sensor-Platte S 12

396-74380-050
396-74339-052
396-73930-051

