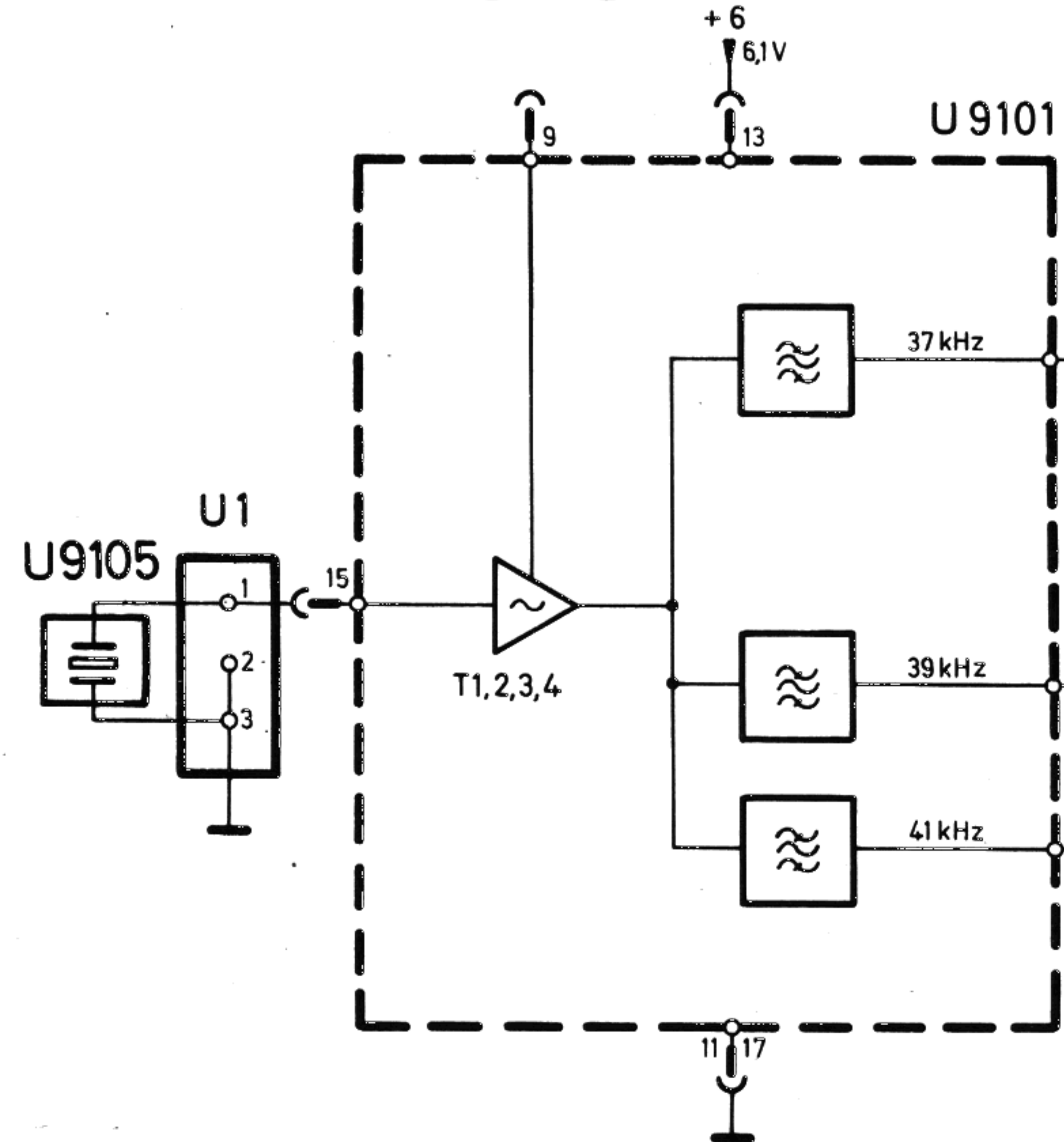
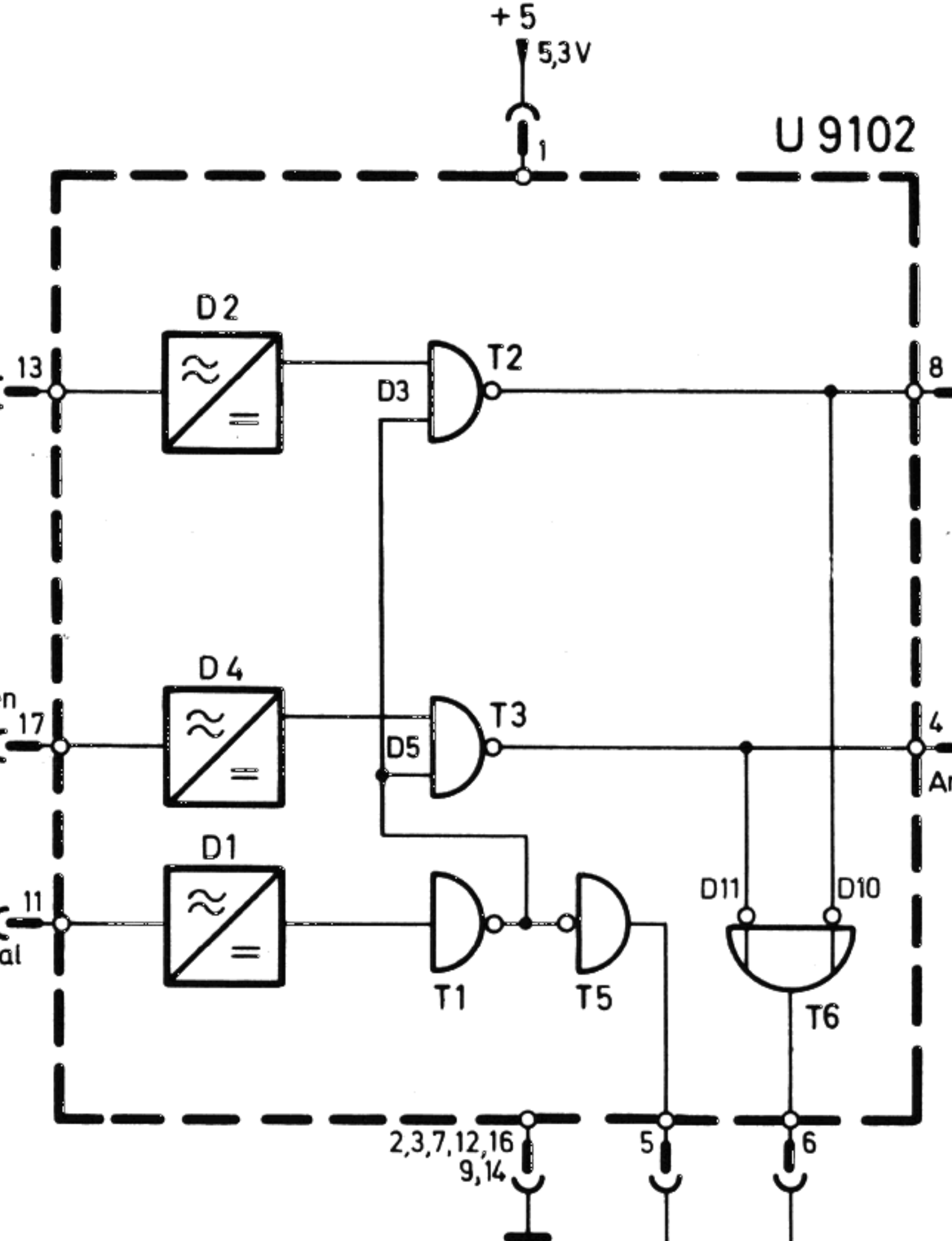


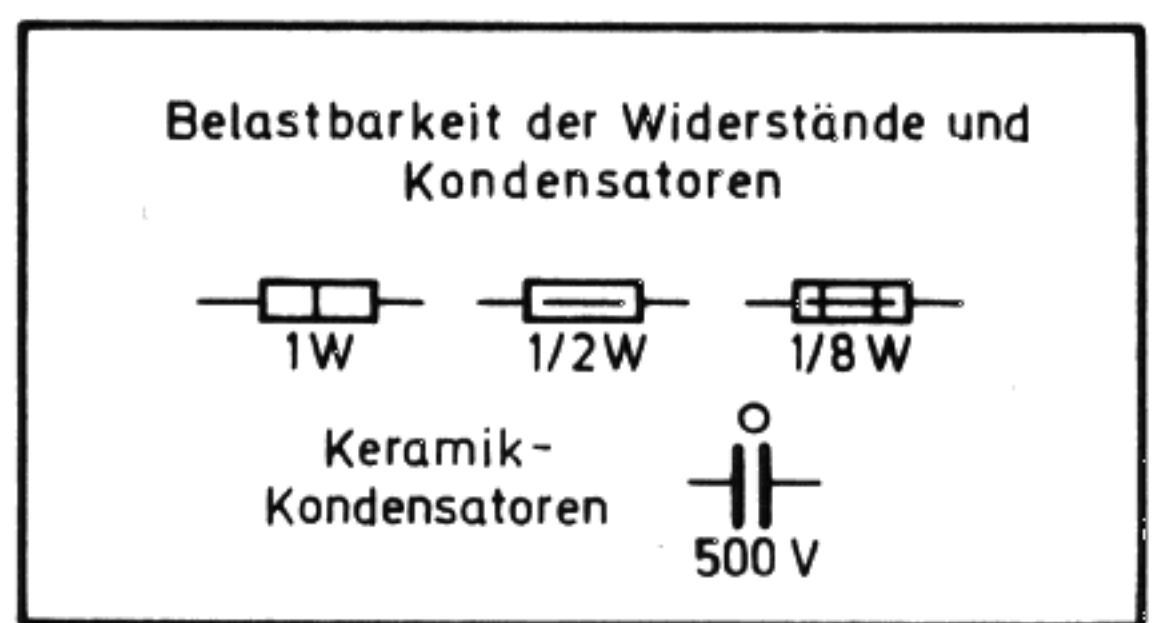
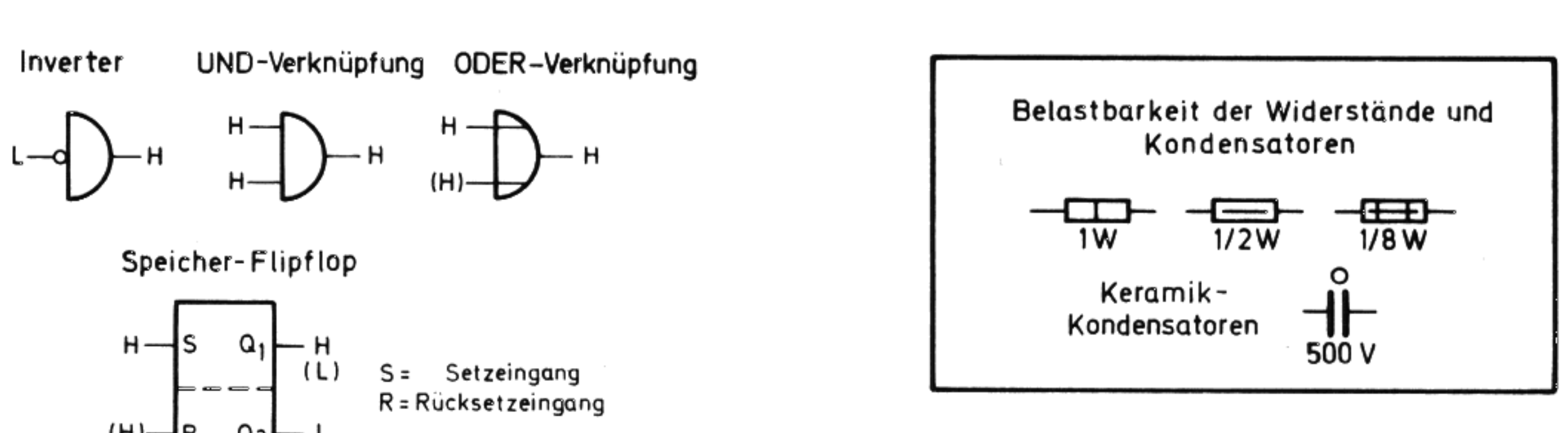
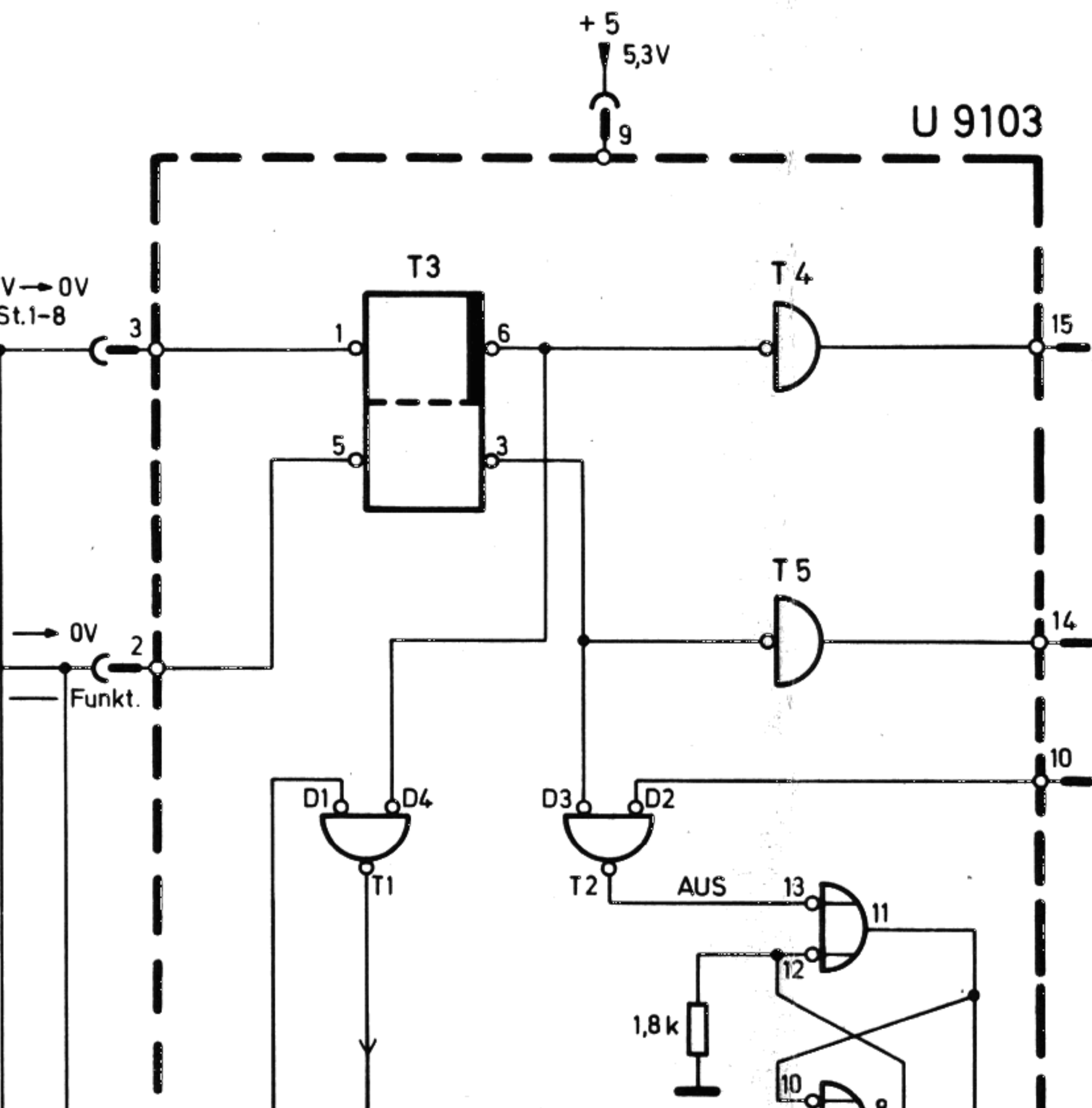
Eingang-Verstärker



Demodulator



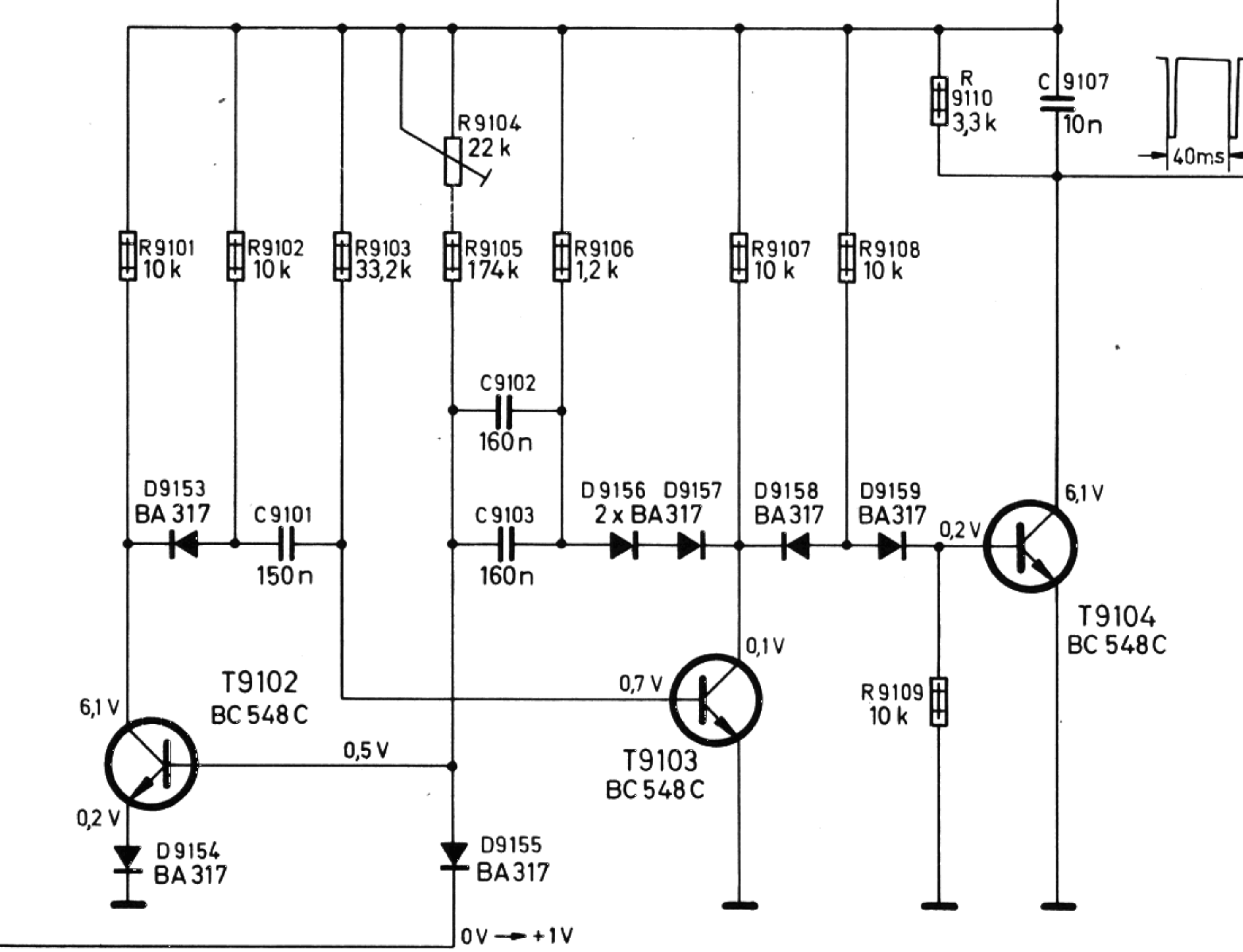
Funktionsauswahl



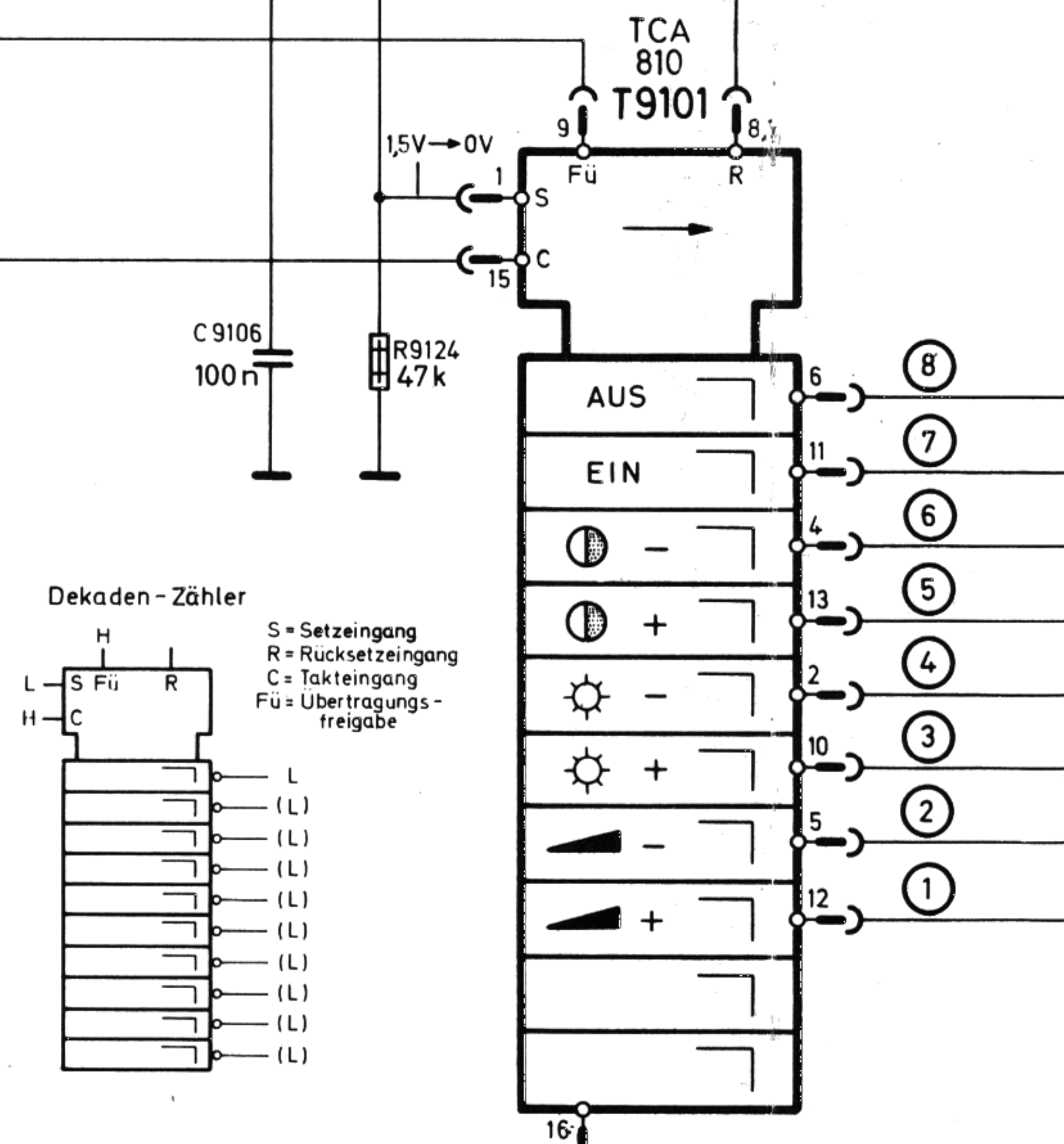
Spannungswerte gegen Masse gemessen.
Angaben vor der Klammer entsprechen dem „gesetzten Zustand“, das heißt elektrische Mittelstellung für L, H und S.
Die Werte innerhalb der Klammer geben den Aktivzustand an, das heißt, die zu messende Reaktion des Empfängers nach der Betätigung der entsprechenden Taste.

Von den Sendefrequenzen 37 kHz und 39 kHz werden im Ultraschallempfänger nur **kurzzeitige** (70 – 350 ms) Spannungssprünge ausgelöst. Im Schaltbild sind in diesen Fällen Richtungspfeile für den Spannungssprung angegeben.

Multivibrator T=40ms



Dekaden-Zähler



Programmierbarer - Speicher

