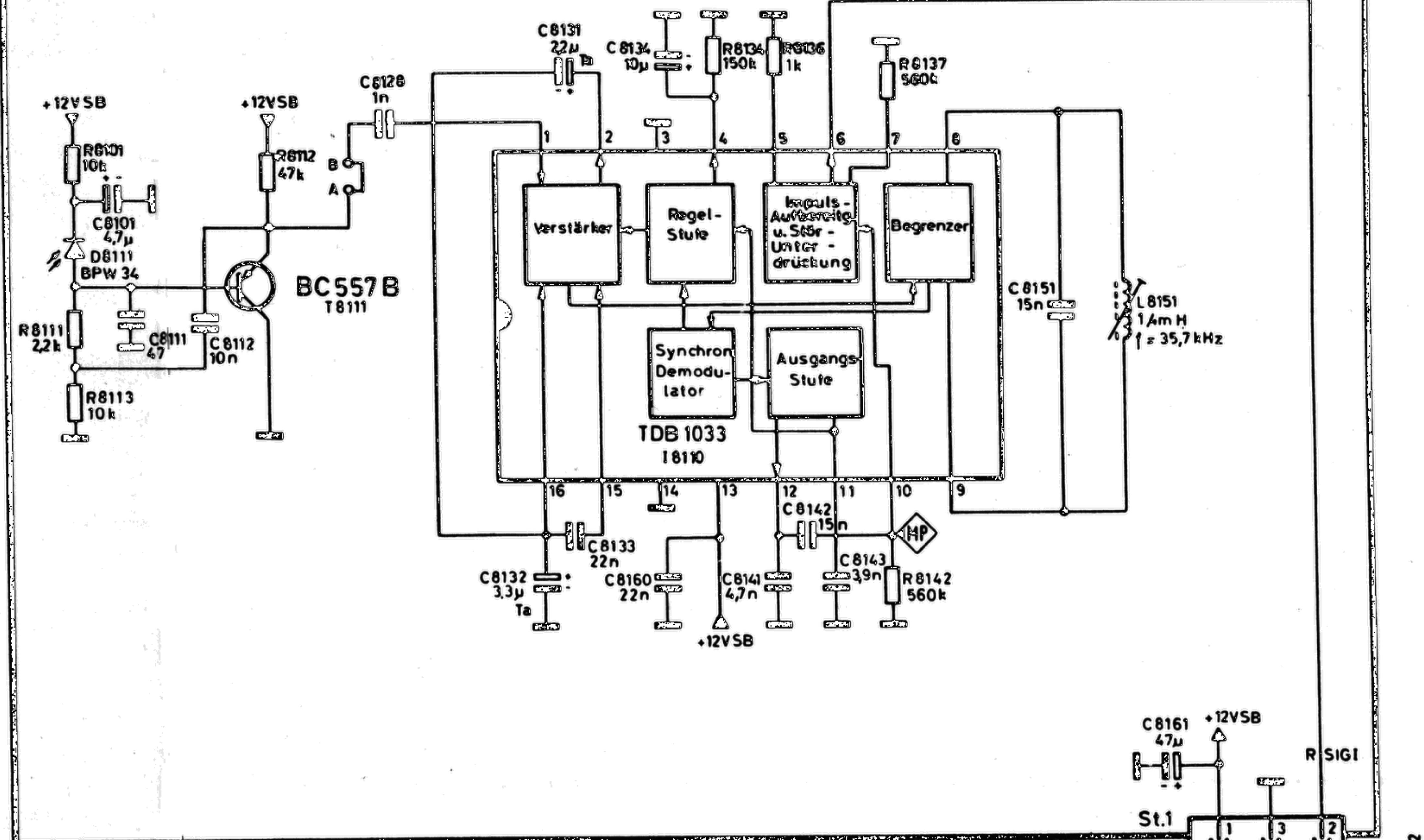
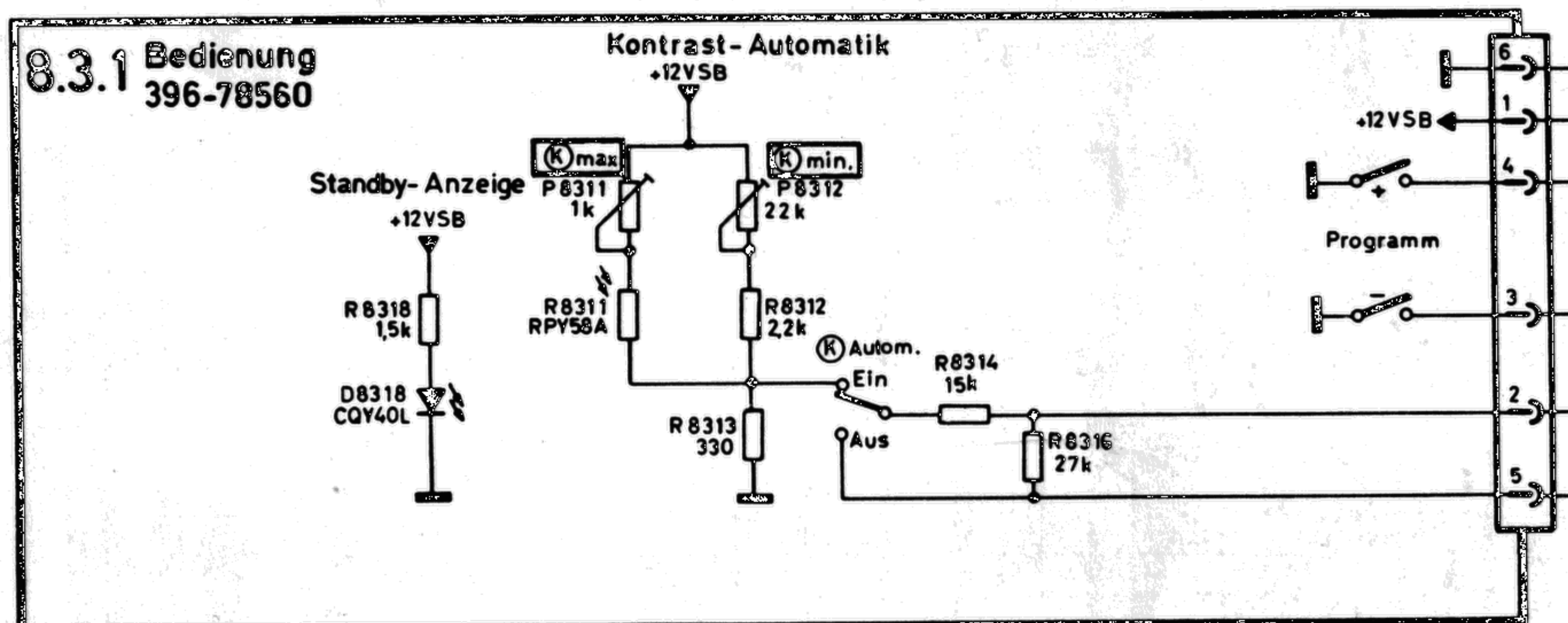


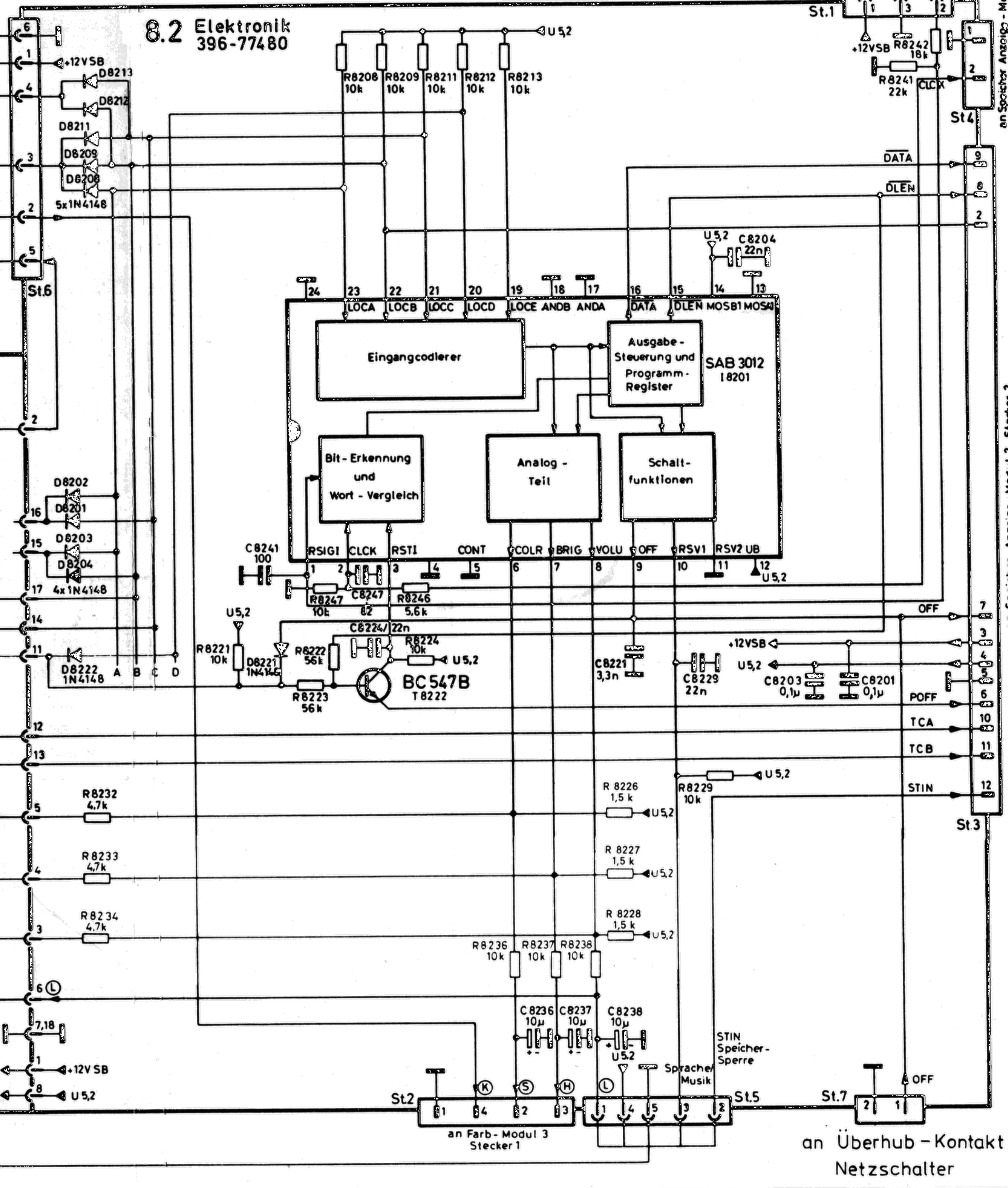
8.1 Infrarot-Empfänger  
396-78350



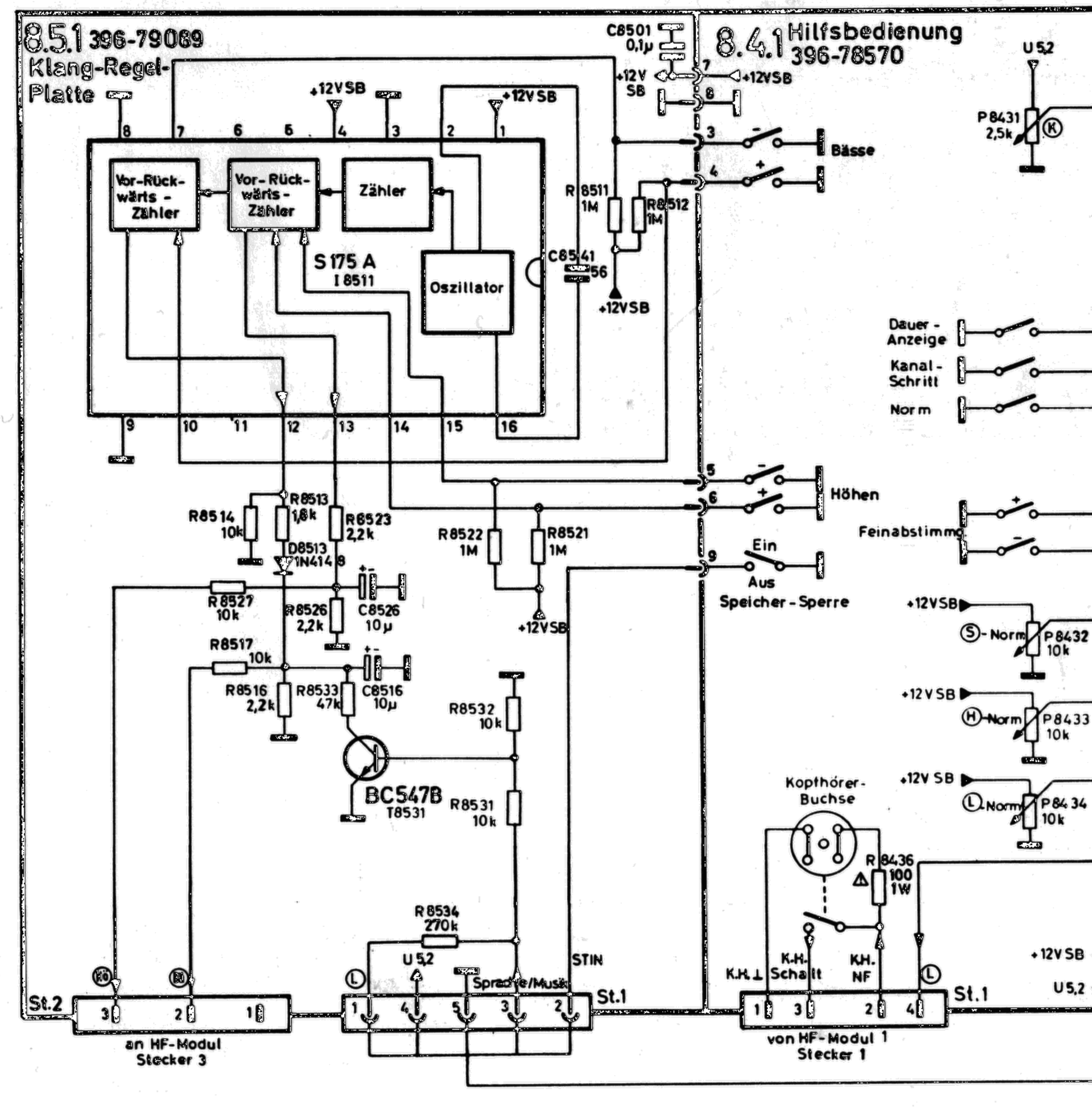
8.3.1 Bedienung  
396-78560



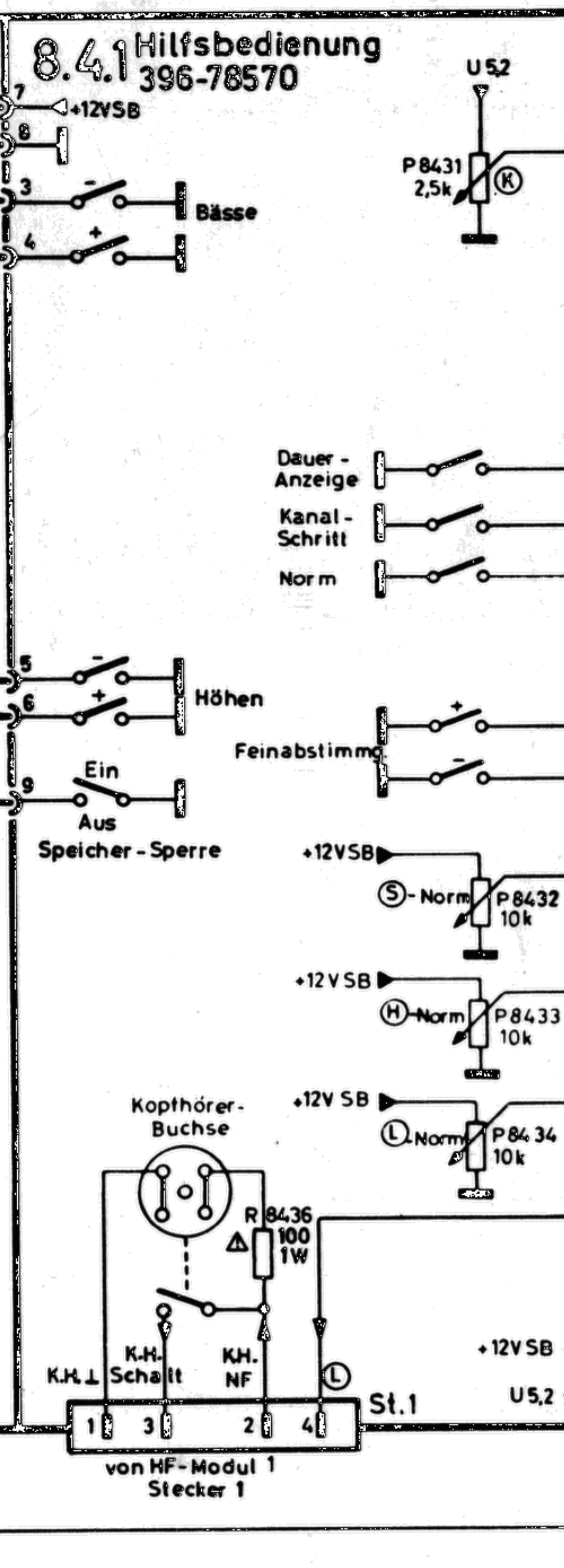
8.2 Elektronik  
396-77480



8.5.1 Klang-Regel-Platte  
396-79069



8.4.1 Hilfsbedienung  
396-78570



an Überhub-Kontakt  
Netzschalter