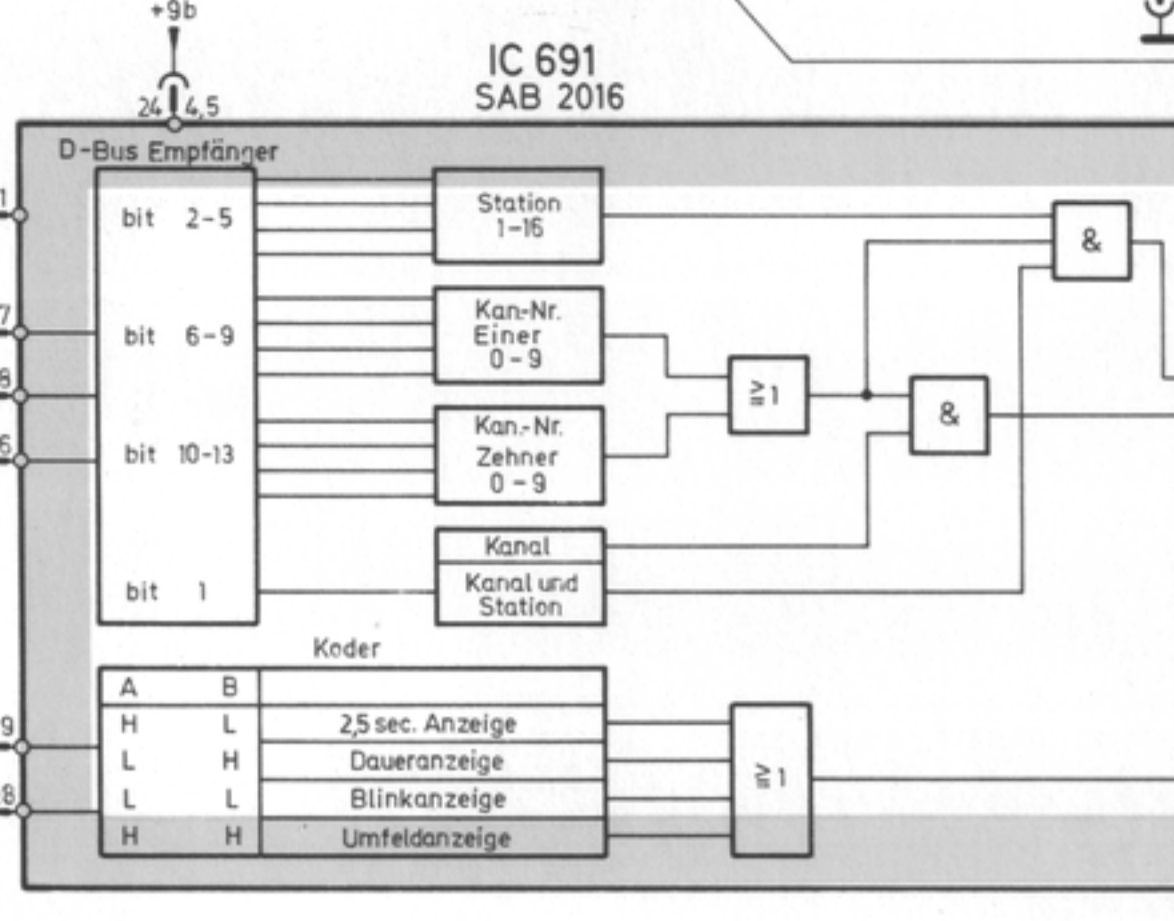


**Bildschirm - Anzeige**



**Kanal - Raster - Programm**

