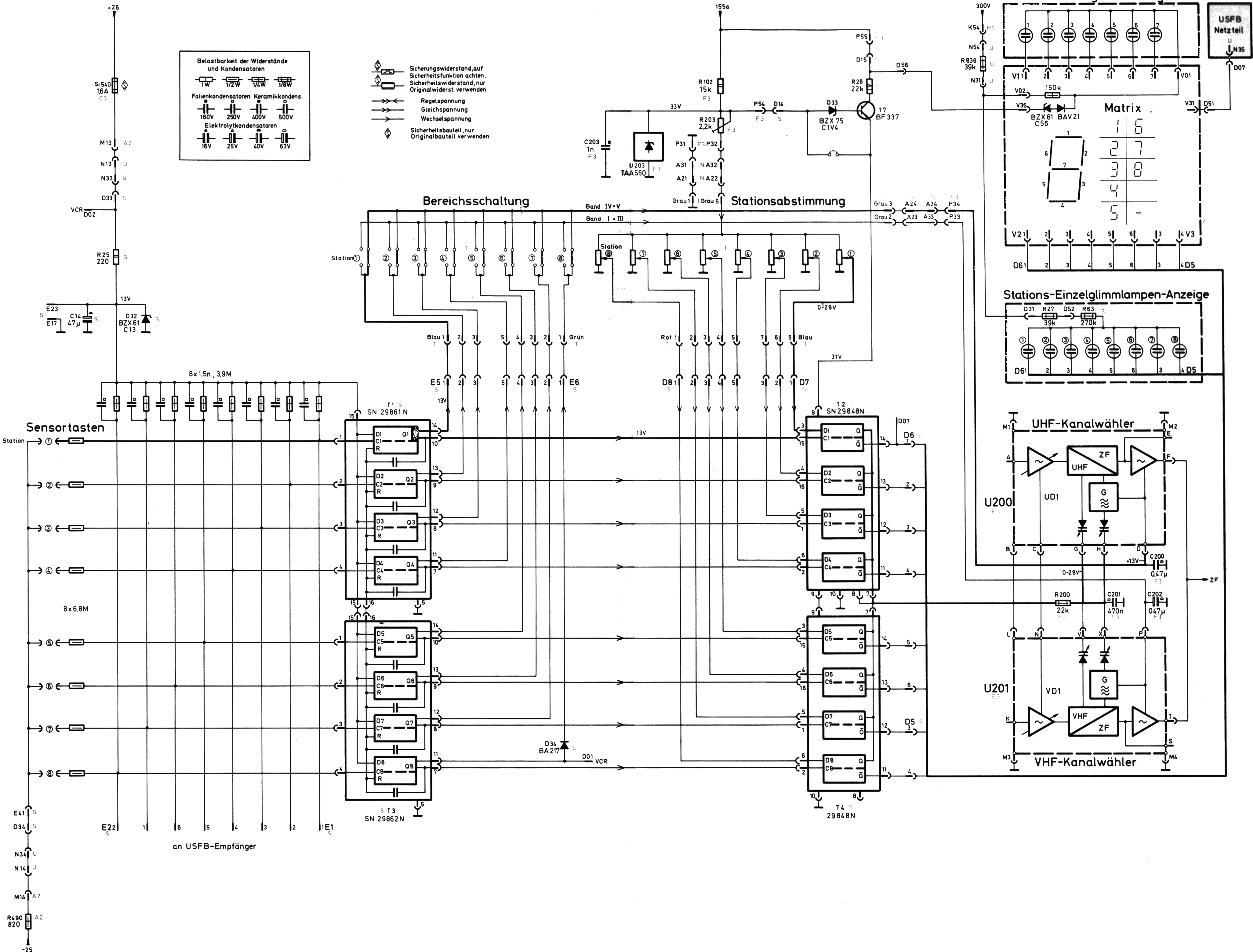


Stationswahl und Anzeige



Belastbarkeit der Widerstände und Kondensatoren

Widerstände: 1W, 1/2W, 1/4W, 1/8W

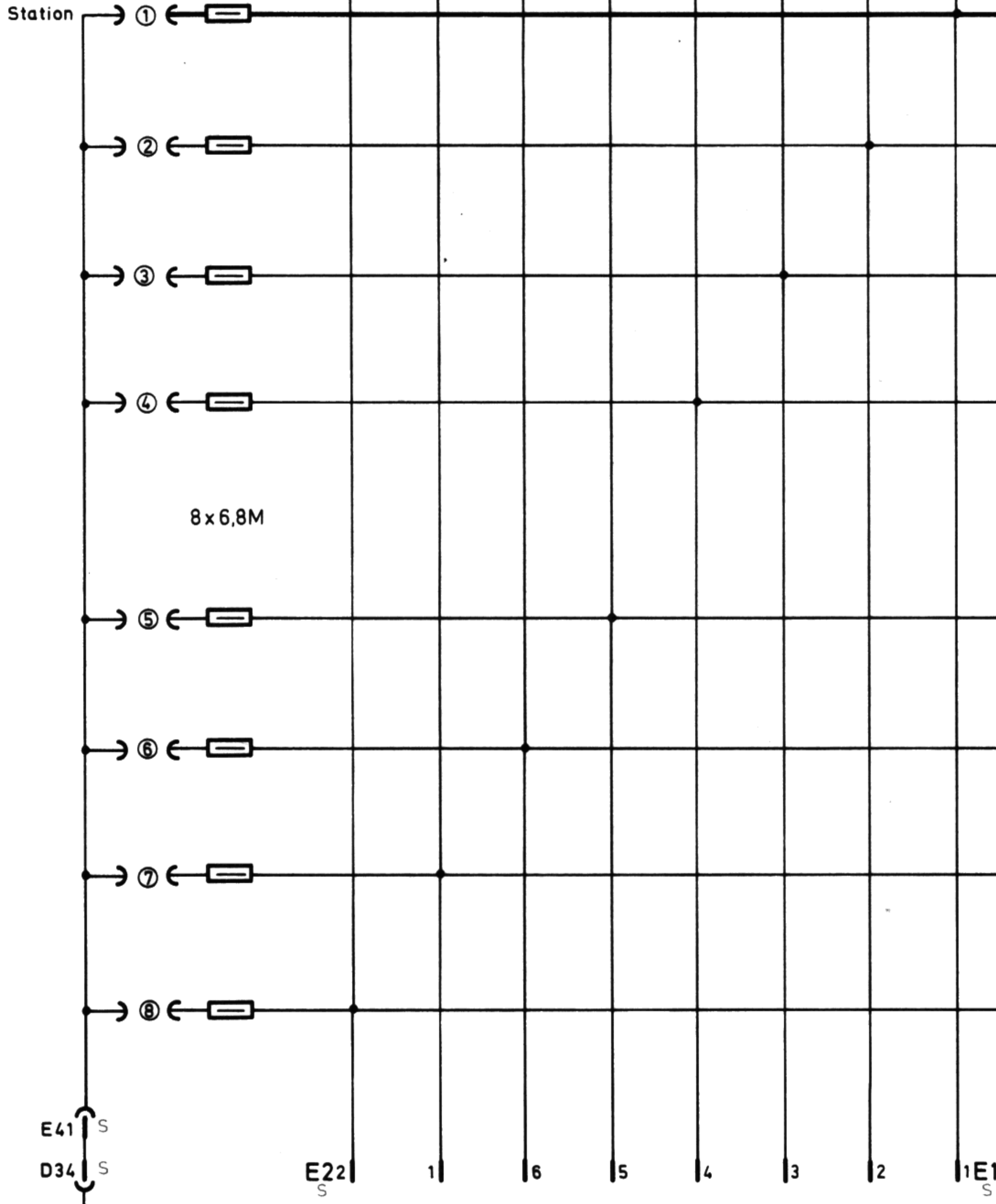
Folienkondensatoren: 160V, 250V, 400V, 500V

Keramikkondens.: 16V, 25V, 40V, 63V

Elektrolytkondensatoren: 16V, 25V, 40V, 63V

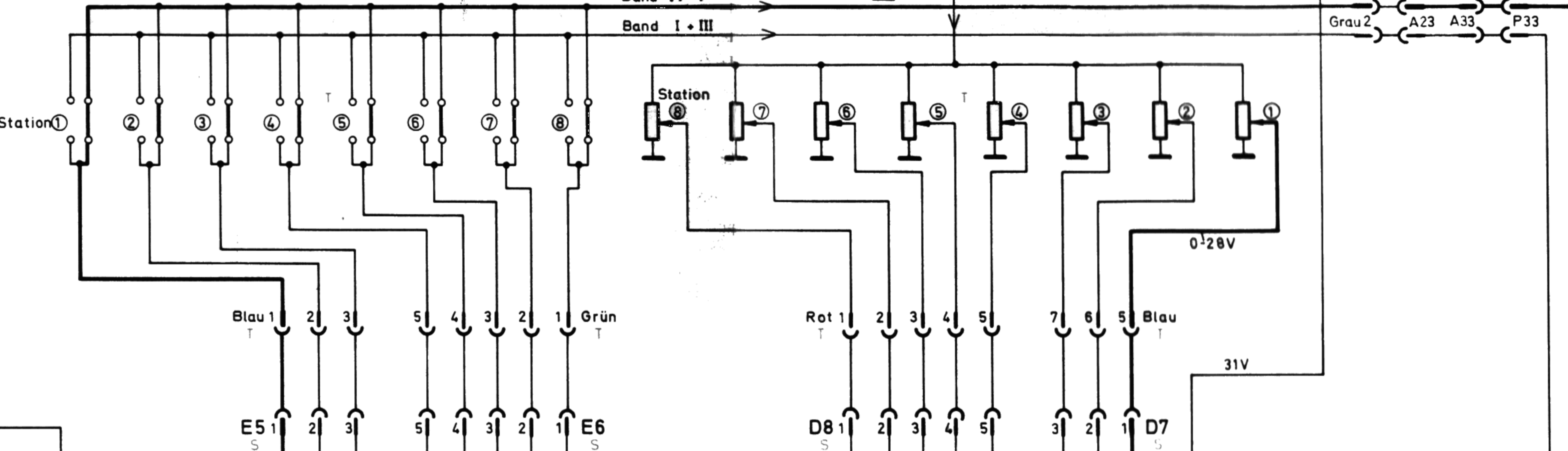
- ⚡ Sicherungswiderstand, auf Sicherheitsfunktion achten. Sicherheitswiderstand, nur Originalwiderst. verwenden.
- ⚡ Sicherheitswiderstand, nur Originalwiderst. verwenden.
- ⚡ Regelspannung
- ⚡ Gleichspannung
- ⚡ Wechselfspannung
- ⚡ Sicherheitsbauteil, nur Originalbauteil verwenden

Sensortasten

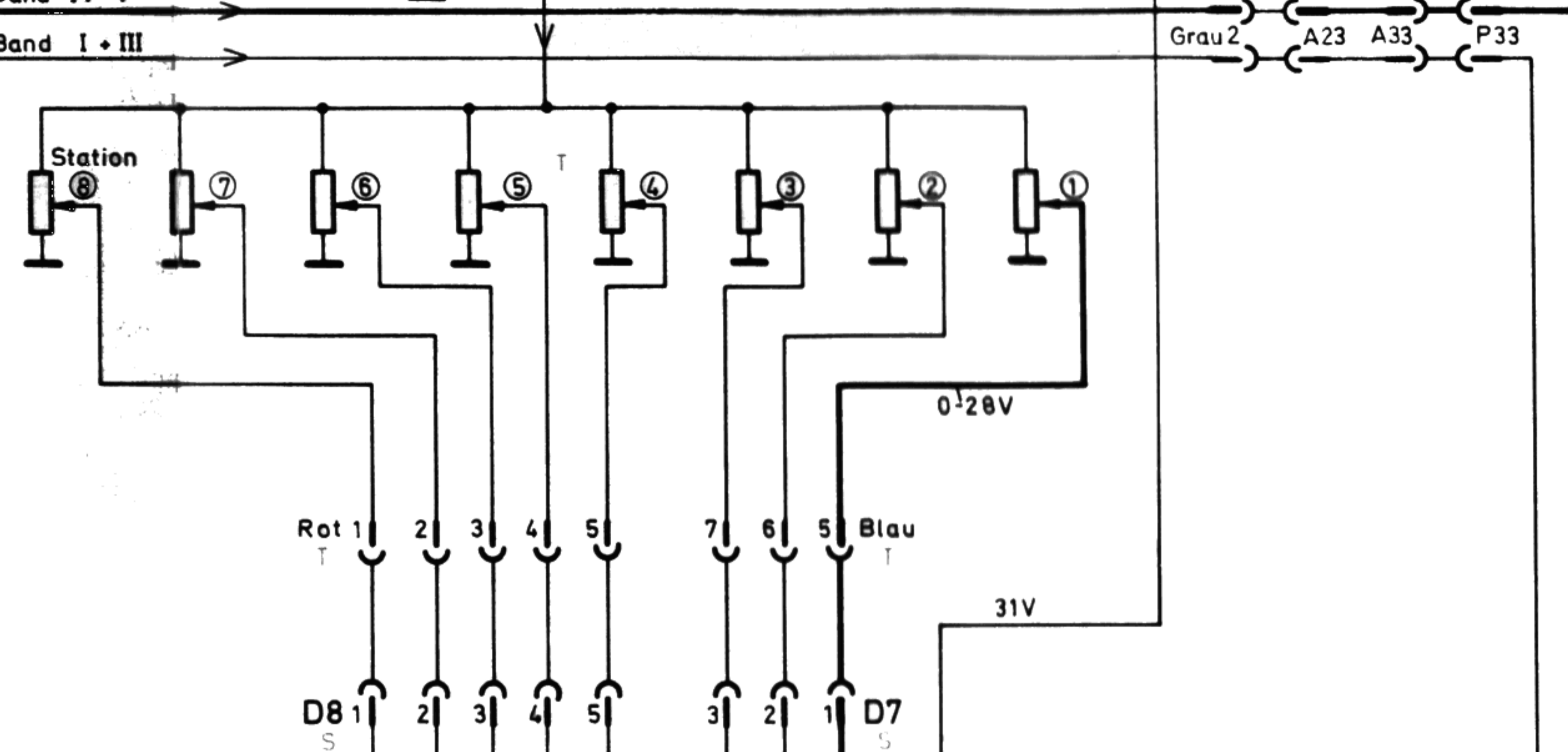


an USFB-Empfänger

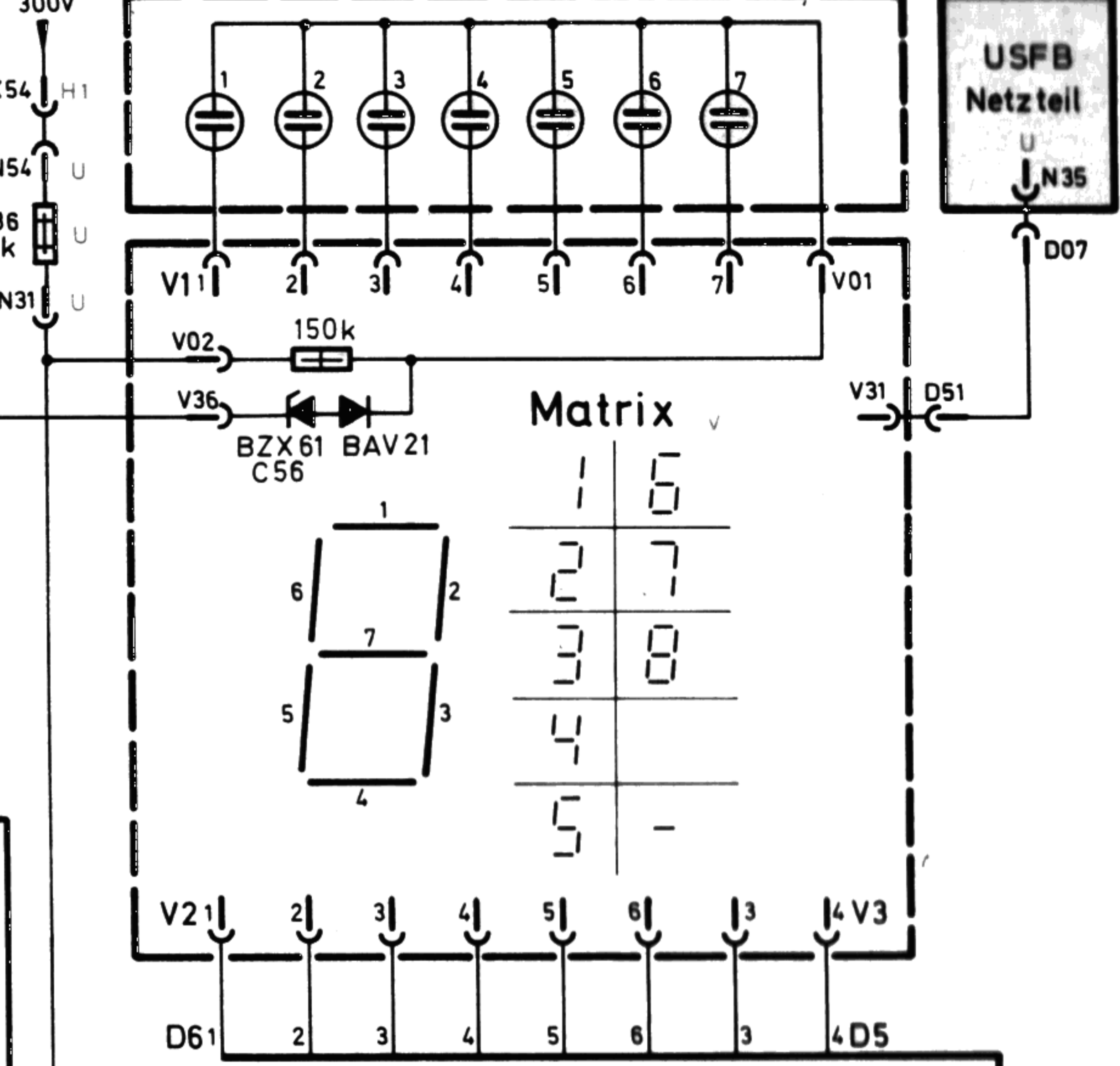
Bereichsschaltung



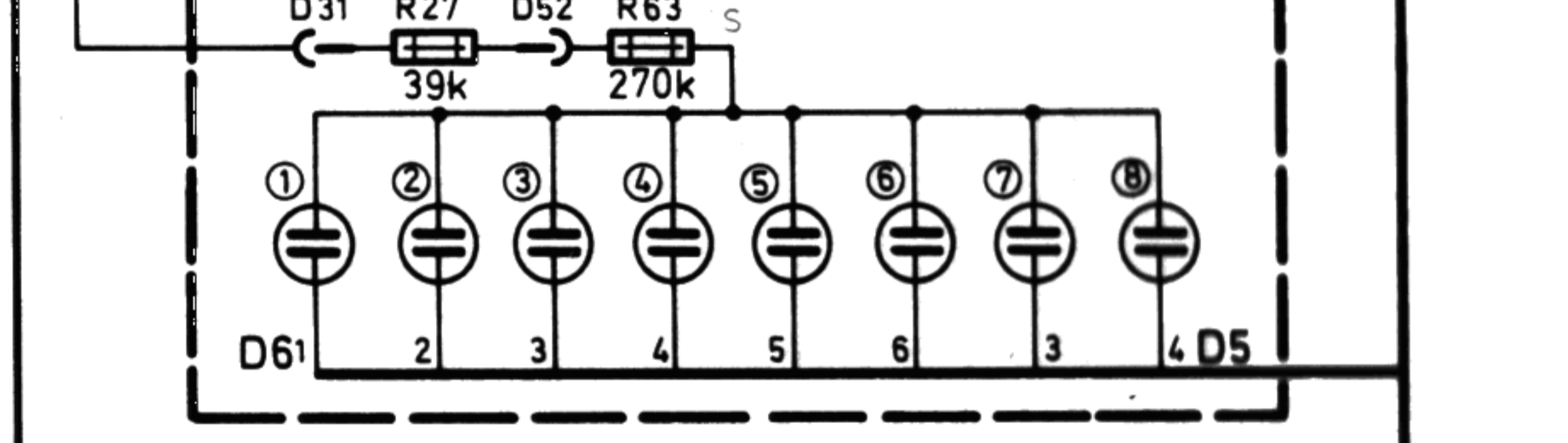
Stationsabstimmung



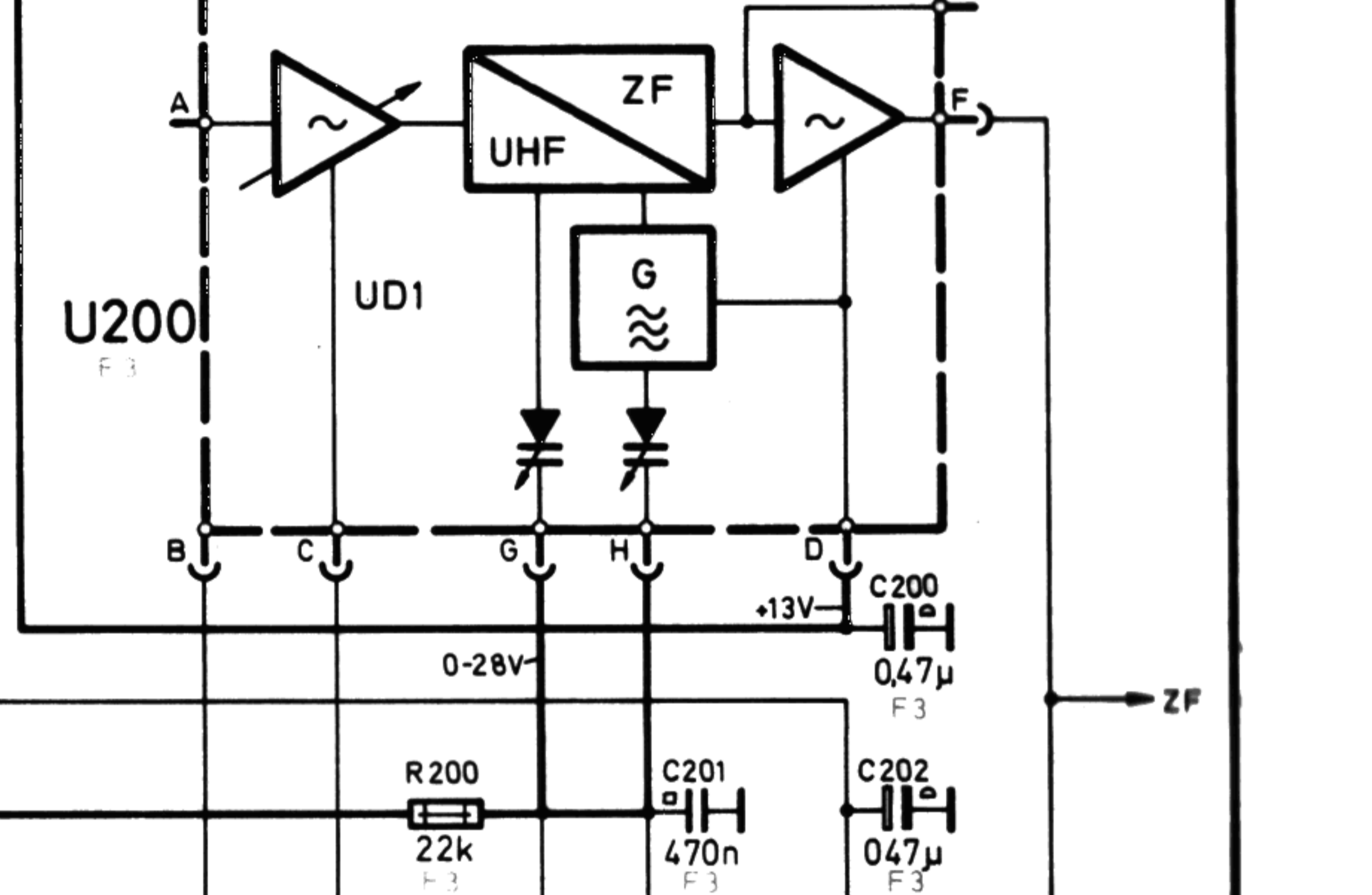
Stations-Segmentanzeige



Stations-Einzelglimmlampen-Anzeige



UHF-Kanalwähler



VHF-Kanalwähler

